

紫外电弧光传感器探头 ST 接口

特性:

- 可检测紫外光，对可见光不响应；可避免电力现场巡检时，手电筒照射导致误动的问题。
- 探测范围广，检测角度范围超过240度。
- 可靠性高。
- 光谱响应带宽：280nm~400nm。
- 标准ST光纤接口。
- 工作温度：-50~85 ℃。

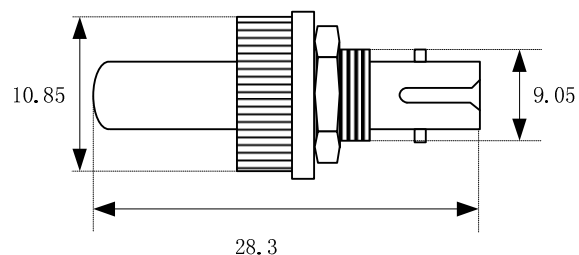


RHG017C紫外电弧光传感探头，是针对弧光光谱特性，采用特殊光学材料、高分子共混掺杂工艺、光学透镜技术设计的，可过滤掉可见光干扰的弧光探测传感探头。RHG017C可以快速检测到超过240度范围内发生的电弧光，并通过光纤传入控制设备，实现毫秒级别快速切断故障，避免引发严重后果。RHG017C对可见光不响应，因此可避免电力现场巡检时，手电筒照射导致误动的问题，使保护更加稳定可靠。

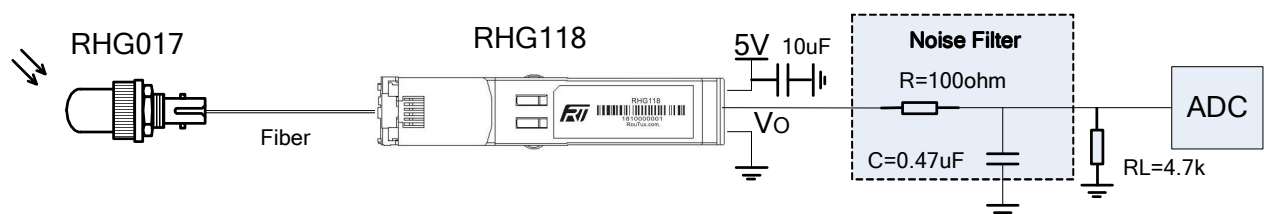
典型应用

- 电弧光保护
- 电弧光保护

尺寸图 (mm)



推荐电路



备注:

- 1 为了通过 GB/T 17626.2-2006 静电 4 级试验，需要增加低通滤波回路。
- 2 RL 下拉电阻用于规避采样通道悬空（比如弧光插件或光模块被拔出）。
- 3 Vo 输出和弧光强度呈线性关系，输出范围 0-5V（5V 供电时）。

角度响应特性

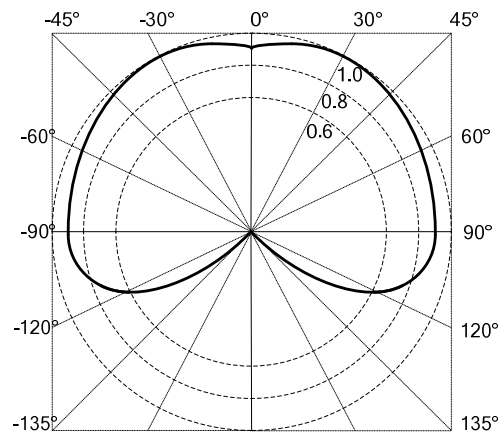


图 1 角度响应特性典型曲线

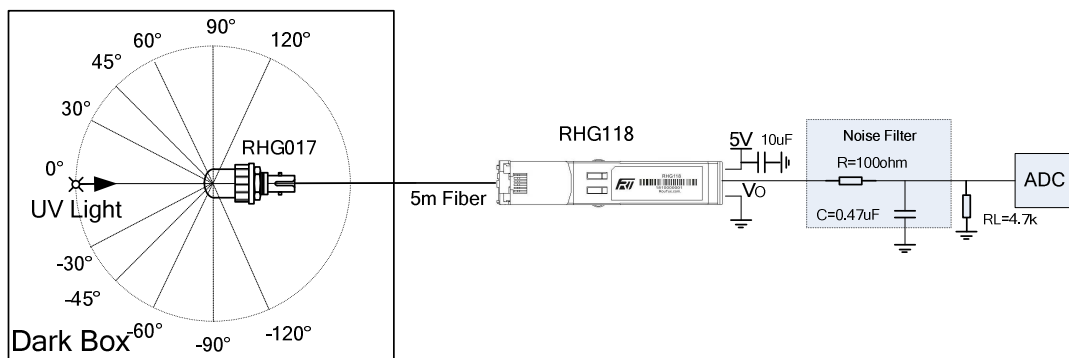


图 2 所用测试电路

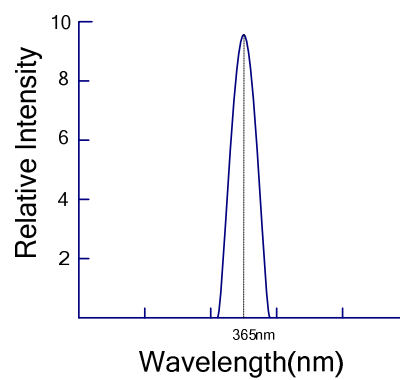


图 3 所用测试光源：365nm

表 1 测试条件

光源中心波长	365nm
光源照射功率	3mW/cm ²
光纤长度	5 米
光纤损耗 (650nm)	0.19db/m (典型值)
光纤最小弯曲半径	25mm

表 2 测试数据

角度	光纤输出光功率 (μ W 典型值)	光纤输出光强度 (μ W/cm ² 典型值)	采样电压 (V 典型值)
-120°	0.041	4.135	0.423
-90°	0.057	5.711	0.591
-60°	0.060	6.006	0.620
-45°	0.064	6.400	0.650
-30°	0.067	6.695	0.699
0°	0.062	6.203	0.640
30°	0.067	6.695	0.699
45°	0.064	6.400	0.650
60°	0.060	6.006	0.620
90°	0.057	5.711	0.591
120°	0.041	4.135	0.423

弧光强度响应特性

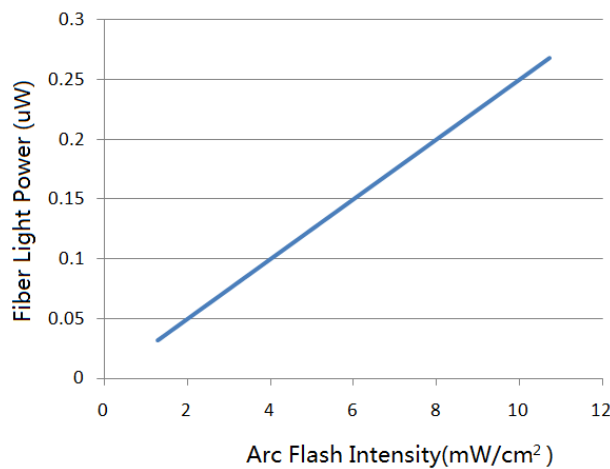


图 4 弧光强度响应特性典型曲线

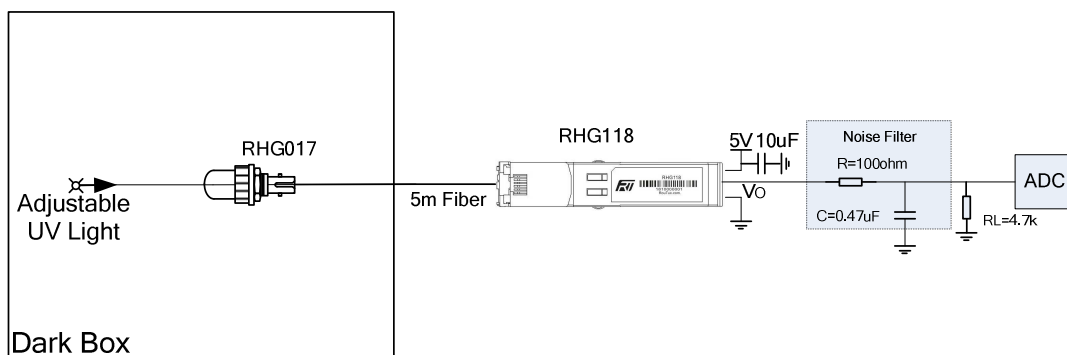


图 5 所用测试电路

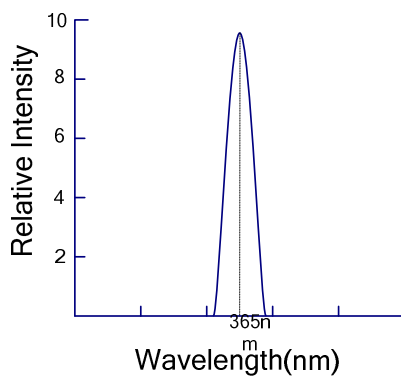


图 6 所用测试光源：365nm

表 3 测试条件

光源中心波长	365nm
光源照射功率	0~11mW/cm ² 输出功率可调
光源照射角度	0° 入射
光纤长度	5 米
光纤损耗 (650nm)	0.19db/m (典型值)
光纤最小弯曲半径	25mm

表 4 测试数据

光照强度 (mW /cm ²)	光纤输出光功率 (μW 典型值)	光纤输出光强度 (μW /cm ² 典型值)	采样电压 (V 典型值)
1.250	0.031	3.131	0.182
1.520	0.038	3.755	0.252
2.030	0.050	4.995	0.379

2.570	0.064	6.412	0.521
3.010	0.074	7.427	0.645
3.490	0.086	8.603	0.795
3.990	0.100	9.979	0.964
4.510	0.114	11.394	1.129
5.050	0.134	13.361	1.295
6.070	0.155	15.481	1.641
7.070	0.181	18.055	1.986
8.020	0.207	20.724	2.290
9.090	0.242	24.219	2.643
10.440	0.275	27.529	3.069

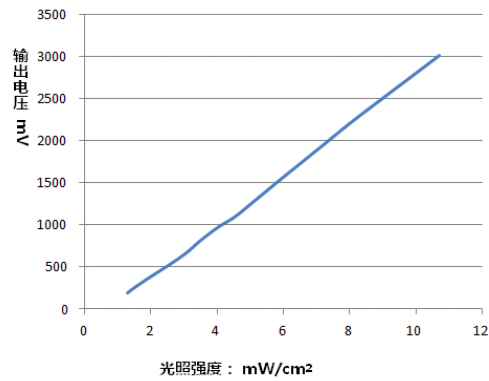


图 7 光照强度和测试电路输出电压关系

光照频谱响应特性

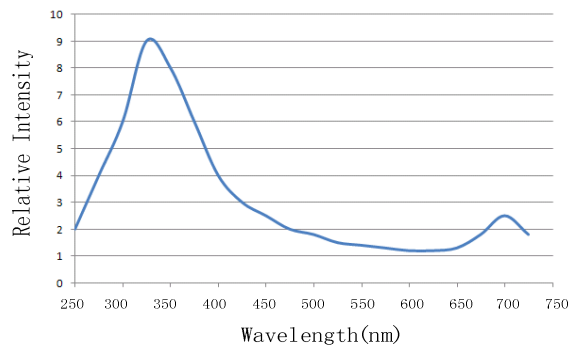


图 8 输入不同光照波长的响应特性典型曲线

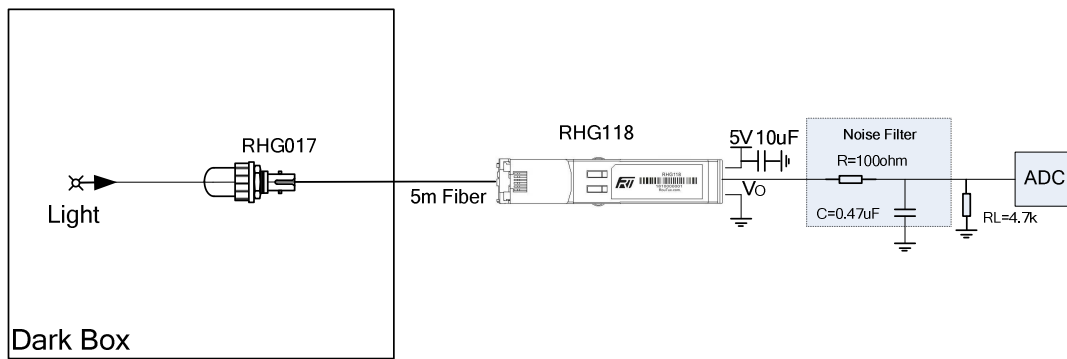


图 9 所用测试电路

表 5 测试条件

光源中心波长	265nm 340nm 365nm 395nm 425nm 595nm 660nm
光源照射功率	3mW/cm ² 输出功率可调
光源照射角度	0° 入射
光纤长度	5 米
光纤损耗 (650nm)	0.19db/m (典型值)
光纤最小弯曲半径	25mm

表 6 测试数据

光源波长 (nm)	光纤输出光功率 (μW 典型值)	光纤输出光强度 (μW /cm ² 典型值)	采样电压 (V 典型值)
265	0.019	1.9	0.187
340	0.072	7.2	0.738
365	0.062	6.2	0.640
395	0.028	2.8	0.287
425	0.024	2.4	0.246
595	0.010	1.0	0.098
660	0.012	1.2	0.123

安装开孔图

